

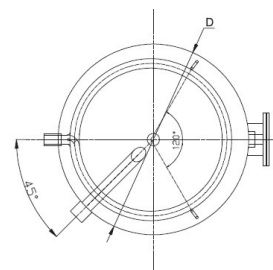
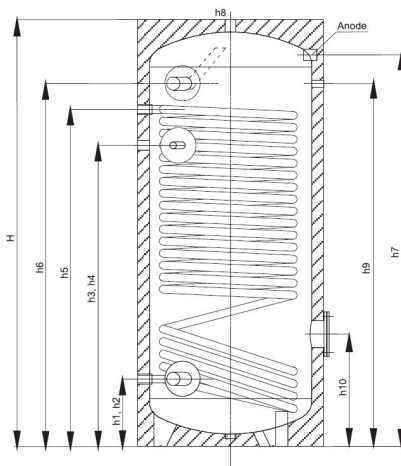
AKUMULIACINIAI VANDENS ŠILDYTUVAI – FISH S15

APRAŠYMAS

SUNEX®

Akumuliacinio vandens šildytuvo paskirtis – sukaupti karšto vandens kiekį, naudojant šilumos siurblio gaminamą energiją, ir išsaugoti jį 1÷3 paras, o taip pat yra galimybė papildomai pašildyti elektriniu kaitintuvu.

Šilumos siurbių ir kitoms sistemoms skirti akumuliaciniai vandens šildytuvai FISH S15 gaminami nuo 150 iki 500 litrų talpos, su viena kaitinimo spirale. Akumuliacinis vandens šildytuvas – vertikali konstrukcija, gaminamas pagal DIN 4753 normų reikalavimus iš emaliuoto plieno ST 37.2, nuo korozijos apsaugomas magnio anodu. Korpuso spalva: pilka (RAL9006).



TECHNINIAI DUOMENYS

Eil. Nr.	Aprašymas	FISH 150 S15	FISH 200 S15	FISH 300 S15	FISH 400 S15	FISH 500 S15	
1	Bendra talpa, l	150	200	300	400	500	
2	Maksimali darbinė temperatūra (karštas vanduo/kaitinimo spirale), °C	95 / 110					
3	Maksimalus darbinis slėgis, bar	10 / 10					
4	Kaitinimo spiralei talpa, l	9.2	12.3	20.9	25.8	27.7	
5	Kaitinimo spiralei plotas, m ²	1.5	2	3.4	4.2	4.5	
6	Kaitinimo spiralei galia (80/10/45 °C)	l/h kW	650 40.4	1290 51	1910 86	2120 92	2410 98
7	Izoliacija, mm	50					
8	Aukštis (su izoliacija), mm H	1070	1340	1420	1470	1720	
9	Diametras su izoliacija, mm	560	560	660	750	750	
10	Diametras be izoliacijos, mm	455	455	550	650	650	
11	Šalto vandens prijungimas, mm h1	182	182	215	270	270	
12	Į šilumos siurbį, mm h2	182	182	215	270	270	
13	Lizdas temperatūros davikliui, mm h3	652	922	1007	1105	1206	
14	Lizdas temperatūros davikliui, mm h4	697	967	1054	1054	1206	
15	Iš šilumos siurblio, mm h5	872	1122	1155	1210	1350	
16	Karšto vandens nuvedimas, mm h6	895	1160	1182	1240	1453	
17	Anodas, mm h7	1070	1340	1410	1318	1568	
18	Termometras, mm h9	868	1138	1170	1152	1453	
19	Flanšas, mm h10	309	309	320	450	450	
20	Oro išleidimas, mm h8	1070	1340	1420	1470	1720	
Prijungimai							
21	Saltas / karštas vanduo, G	1" / 1"	1" / 1"	1" / 1"	1 1/4" / 1 1/4"	1 1/2" / 1 1/2"	
22	Recirkuliacija, G	3/4"	3/4"	3/4"	1"	1"	
23	Kaitinimo spiralei, G	1"					
24	Oro išleidimas, G	1"					
25	Flanšas, mm Ø	180					
26	Temperatūros jutikliai, G	1/2"					
27	Svoris (tuščios), kg	71	92	132	145	175	
Garantija, metai				5			

Pastaba: Taip pat gaminami akumuliaciniai vandens šildytuvai: su viena kaitinimo spirale FISH S1; su dviem kaitinimo spiralėmis FISH S2; talpa talpoje (šildymui ir karšto vandens ruošimui) FISH S3, neemaliuoti be kaitinimo spiralių FISH S4 ir su viena kaitinimo spirale FISH S5. Daugiau informacijos atskiruose kataloguose – kainininkuose arba www.terma.lt



UAB TERMA

Europos pr. 110, LT-46351 Kaunas, Lietuva

Tel.: (8-37) 392 311, faks.: (8-37) 392 096

El. paštas: info@terma.lt

Internetinė svetainė: www.terma.lt